

LED BOUNDARY LIGHT / LED PROJEKTIONSLEUCHE / LED PROJEKTIONSLYGTE



Article no. 098 174 010

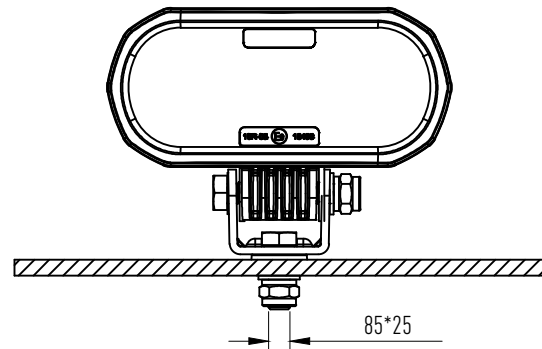
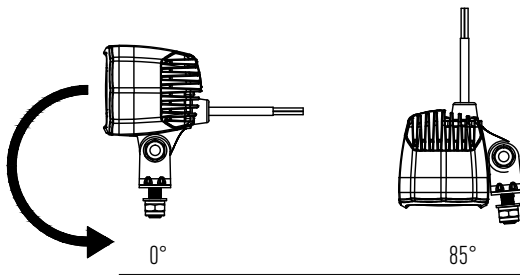
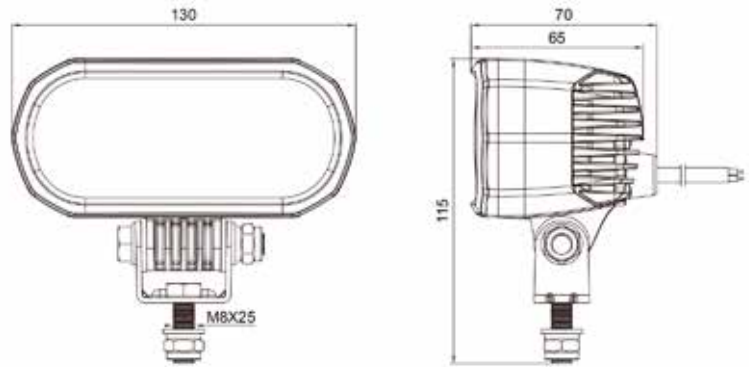


Fig. 2

Voltage (V) Spannung (V) Spænding (V)	10-80V
Power consumption at 12V (A) Stromverbrauch bei 12V (A) Strømförbrug ved 12 V (A)	0,9A
Power consumption at 24V (A) Stromverbrauch bei 24V (A) Strømförbrug ved 24 V (A)	0,45 A
Consumption in Watt Verbrauch in Watt Forbrug i Watt	10 W
Ingress protection code (IP) Schutzklasse (IP) Tæthedegrad (IP)	IP67
Working temperature (°C) Arbeitsstemperatur (°C) Arbejdstemperatur (°C)	-40°C - +65°C

Fig. 1



Installation hight (mm) Einbauhöhe (mm) Monteringshøjde (mm)	Length (mm) Länge (mm) Længde (mm)	Width (mm) Breite (mm) Bredde (mm)
1500	3700	120
2000	4800	160
3000	7000	240

UK • Installation guide - LED Boundary light

As the projection light's illumination changes with the mounting height and angle to the surface, it is important to position it correctly. The best delineation is achieved by mounting it between 1800 mm to 2500 mm above the roadway. The dimensions of the projected line at different heights are shown in the table (Fig. 1). Length and width will increase slightly depending on the angle at which the light is set.

Drill an 8.5 mm hole and mount the light with loosely tightened nuts, so it can be subsequently adjusted in the desired direction and angle.

Connect the wires to the light through an appropriate fuse. Power consumption is shown in the table (Fig. 2). Whether the light is assembled in a junction box or with an extension cable, the connection should be done carefully and be waterproof.

Black wire: Negative (-)
Red wire: Positive (+)

Once the light is connected, turn it on, and the final adjustment can be made. **Be aware that the lamp becomes hot during operation.** Start by adjusting the light around the vertical mounting bolt so that the line is parallel to the vehicle. Tighten the nut in the desired position. Then, adjust how far from the vehicle the line is desired. When the desired setting is reached, tighten the bolt and nut on the light's base.

DE • Montageanleitung - LED Projektionsleuchte

Da sich das Licht der Projektionsleuchte mit der Montagehöhe und dem Winkel zur Oberfläche ändert, ist es wichtig, dass sie korrekt positioniert wird. Die beste Darstellung wird durch eine Montage zwischen 1800 mm und 2500 mm über der Fahrbahn erreicht. Die Maße der projizierten Linie bei verschiedenen Höhen sind in der Tabelle zu sehen (Fig. 1). Länge und Breite werden leicht erhöht, abhängig von dem Winkel, in dem die Leuchte eingestellt ist.

Bohren Sie ein Loch mit einem Durchmesser von 8,5 mm und montieren Sie die Leuchte mit leicht angezogenen Muttern, damit sie anschließend in die gewünschte Richtung und Neigung eingestellt werden kann. Schließen Sie die Drähte an die Leuchte über eine geeignete Sicherung an. Der Stromverbrauch ist in der Tabelle angegeben (Fig. 2). Unabhängig davon, ob die Leuchte in einer Verteilerbox oder mit einer Verlängerungskabel montiert wird, sollte die Verbindung sorgfältig und wasserdicht ausgeführt sein.

Schwarzes Kabel: Masse (-)
Rotes Kabel: Plus (+)

Wenn die Leuchte angeschlossen ist, schalten Sie sie ein, und die endgültige Einstellung kann vorgenommen werden.

Beachten Sie, dass die Leuchte während des Betriebs heiß wird.

Beginnen Sie damit, die Leuchte um den vertikalen Montagebolzen einzustellen, sodass die Linie parallel zum Fahrzeug verläuft. Ziehen Sie die Mutter in die gewünschte Position. Stellen Sie dann ein, wie weit die Linie vom Fahrzeug entfernt sein soll. Wenn die gewünschte Einstellung erreicht ist, ziehen Sie den Bolzen und die Mutter am Fuß der Leuchte fest.

DK • Monteringsvejledning - LED Projektionslygte

Da projektionslygtens lys ændrer sig med montagehøjden og vinklen til overfladen, er det vigtigt, at den placeres korrekt. Den bedste aftegning opnås ved montering mellem 1800 mm til 2500 mm over vejbanen. Målene for den projekterede linje ved forskellige højder ses i tabellen (Fig. 1). Længde og bredde vil øges lidt, afhængt af den vinkel som lygten indstilles i.

Bor et 8,5 mm hul og monter lygten med let tilspændte møtrikker, så den efterfølgende kan justeres i den ønskede retning og vinkel. Tilslut ledningerne til lygten over en passende sikring. Strømforbrug ses i tabellen (Fig. 2). Uanset om lygten samles i en samlebox eller med et forlængende kabel, bør tilslutningen være udført omhyggeligt og vandtæt.

Sort ledning : Minus (-)
Rød ledning : Plus (+)

Når lygten er tilsluttet, tændes den og den endelige justering kan foretages. **Vær opmærksom på, at lampen bliver varm under drift.** Start med at justere lygten omkring den lodrette monteringsbolt således, at linjen er parallel med køretøjet. Spænd møtrikken i den ønskede stilling. Juster derefter, hvor langt fra køretøjet linjen ønskes. Når den ønskede indstilling er nået, spændes bolt og møtrik i lygtens fod.