

Membre du groupe BPW



FEUX DE PENETRATION LED

Design fin et extrêmement durable

CERMAX®



Feux de pénétration LED

Plusieurs modes de flash - deux variantes

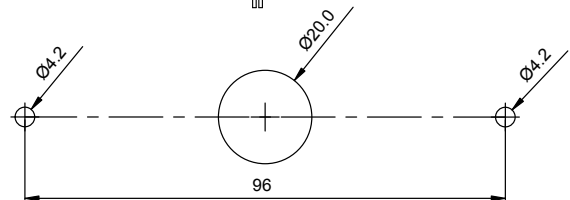
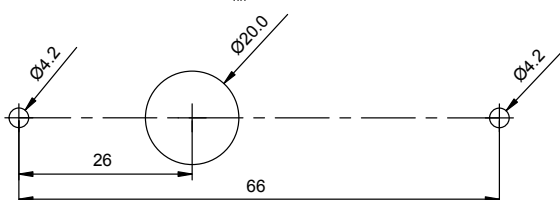
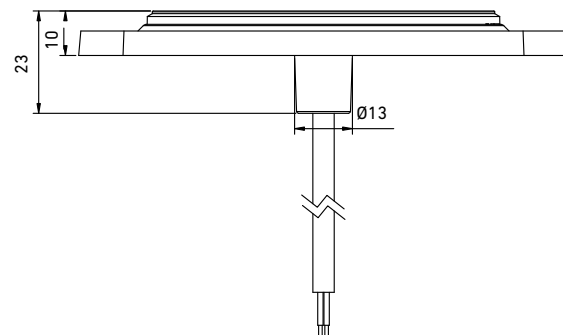
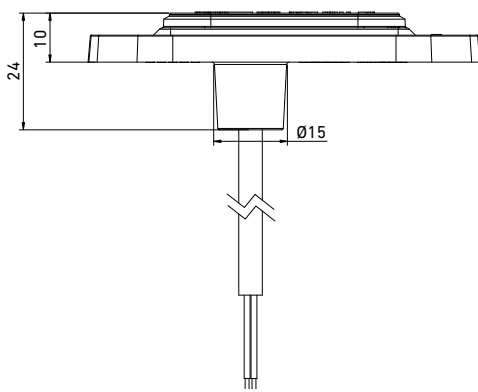
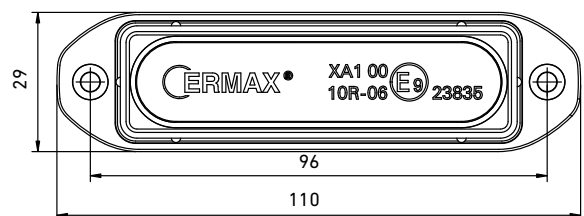
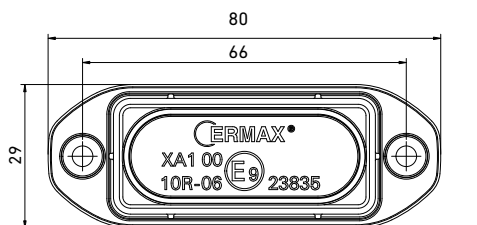
- Feux de pénétration fin avec 3 ou 6 LED
- Conception compacte et robuste
- 10 modes de flash - couleur de flash ambre
- Installation en surface plate ou intégrable à l'arrière
- Lentille et lunette en polycarbonate résistant aux chocs
- Boîtier en aluminium
- Connexion à extrémité ouverte ou Super Seal
- Multivoltage 10-32V
- Certifié pour les véhicules de transport spécial XA1
- Approuvé ADR



Pos. 1

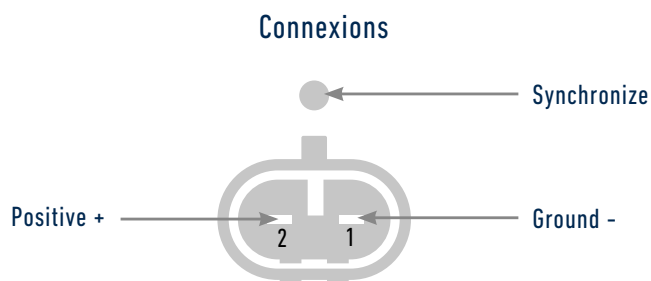
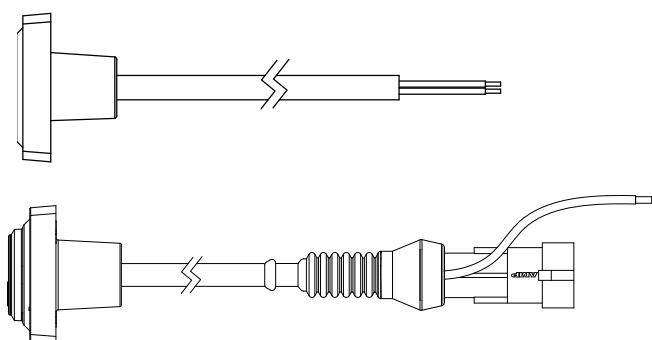


Pos. 2



Feux de pénétration Lumière avertisseur LED 12/24V

Détails techniques



Sélection du mode de flash:

Connectez brièvement (0,5 - 2 sec) le fil vert à + pour changer le motif de flash.

Si le fil vert est connecté à + pendant plus de 5 secondes, le motif de flash se réinitialise au mode de flash 1.

Synchronisation:

Pour synchroniser plusieurs lumières individuelles, toutes les lumières doivent être réglées sur le même motif de flash et être connectées avec le fil vert.

Broche	Connexions	
Broche 2	Positive +	Rouge
Broche 1	Masse -	Blanc
-	Synchronisation	Vert

Instructions de montage:

Disponibles sur www.ermasonline.dk

Description

Lentille/lunette :	Polycarbonate
Boîtier:	Aluminium
Couleur de flash:	Ambre
Motifs de flash:	10
Montage:	Vis Ø4 mm
Température de fonctionnement:	-40°C à +60°C
Indice de protection:	IP69K

GARANTIE DE 3 ANS



ECE R65

EMC

XA1



Tension	Longueur du câble	Raccordement	Puissance	Dimension B x H x D	Entraxe des boulons	Source	Motif de flash	Pos	N° d'article
12/24V	2500 mm	Open end	6,3W	80 x 29 x 10 mm	66 mm	3 x LED	10	1	098 286 430
12/24V	300 mm	Super Seal socket	6,3W	80 x 29 x 10 mm	66 mm	3 x LED	10	1	098 286 435
12/24V	2500 mm	Open end	17W	110 x 29 x 10 mm	96 mm	6 x LED	10	2	098 286 460
12/24V	300 mm	Super Seal socket	17W	110 x 29 x 10 mm	96 mm	6 x LED	10	2	098 286 465

Les marques du groupe BPW:



Janvier 2024 • Version 1.0



ERMAX A/S
Vranderupvej 2 • DK-6000 Kolding
Tel. +45 3969 6800 • www.ermax.dk