



Répartiteurs - La nouvelle génération

Grande flexibilité et qualité supérieure des produits

Répartiteurs nouvelle génération

Nouveaux répartiteurs modernes et optimisés offrant une grande flexibilité

Le nouveau répartiteur de la maison ERMAX

Confortés par nos années d'expérience avec notre répartiteur ERMAX bien connu, nous estimons qu'il est temps de passer à la nouvelle génération, et de proposer un répartiteur plus moderne et bien plus optimisé.

Place donc à la nouvelle génération de répartiteurs ERMAX et à leurs nombreuses options, leur bien plus grande flexibilité et facilité de montage – et ce, bien entendu, avec homologation ADR et indice de protection IP69K.

2 version de base

À première vue, les nouveaux répartiteurs ressemblent beaucoup au modèle initial connu. C'était l'effet recherché. Les nouveaux modèles bénéficient cependant de tout un éventail d'optimisations offrant une plus grande sécurité et une plus grande résistance.



Version plate compacte



Version étagée



Version avec fiches de raccordement

Une nouvelle génération de répartiteurs ERMAX – Pourquoi ?

1 Un système de raccordement en option

Répartiteur en version plate ou étagée avec soit une platine pour cosses plates, soit un bornier amovible.

2 Longévité et résistance

Le répartiteur est en polycarbonate, et donc extrêmement résistant et robuste.

3 Flexibilité

Des raccords déjà préparés sont placés sur des câbles courts sortant du boîtier – cette solution offre une plus grande flexibilité lors de l'installation et permet de moins solliciter le boîtier.

4 Un design unique

Raccords vissés moulés – adaptation aux dimensions du câble par simple changement de la douille en caoutchouc

5 Bien plus de possibilités de raccordement

Disponibilité de tous les raccordements ISO 12098, et possibilité d'ajouter des raccordements supplémentaires grâce à des dimensions plus généreuses et un espace plus grand.

6 Moins sujet aux vibrations

Résistant aux vibrations car dépourvu de connexions enfichables directement sur le répartiteur

4 Facilité de montage

Les orifices de fixation se trouvant à l'extérieur du boîtier, ce dernier n'a pas besoin d'être ouvert. Améliore l'étanchéité du boîtier. Possibilité de monter un étrier de fixation pour maintenir le couvercle.

6 Qualité contrôlée haut de gamme

Tous les produits sont soumis à nos critères de qualité et méthodes de test stricts afin de garantir une qualité élevée des produits.

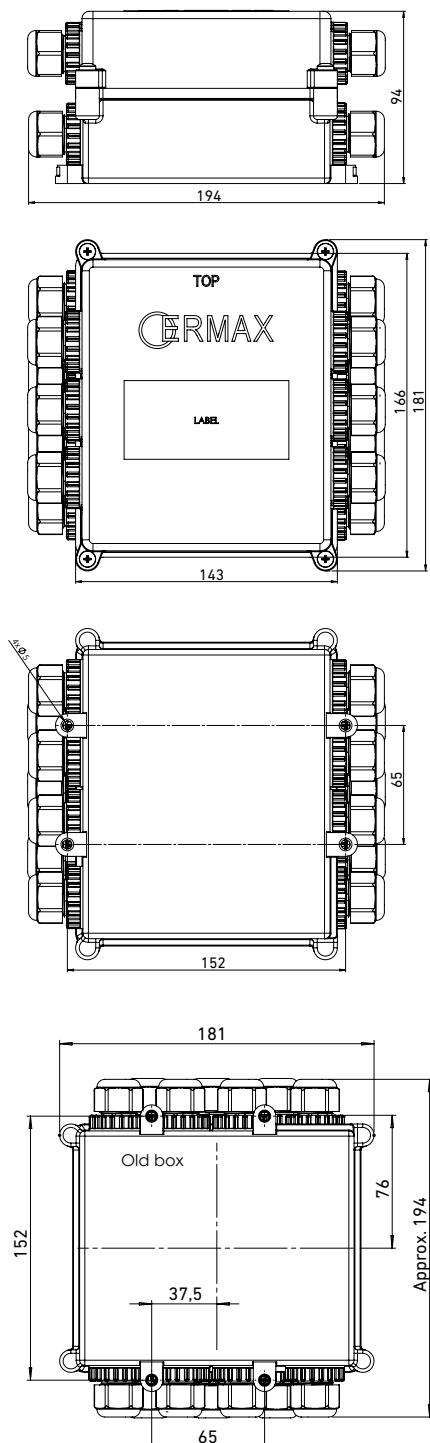
Répartiteurs nouvelle génération

Quelle est la différence ?

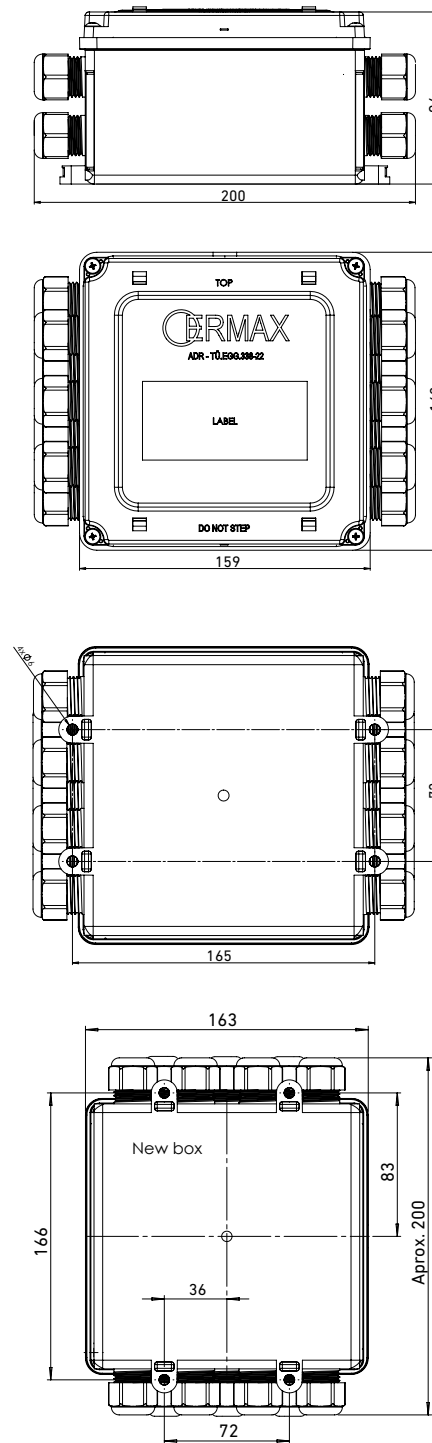
Dimensions et schéma de perçage

- Les nouveaux répartiteurs sont légèrement plus grands.
- La configuration des trous est passée à 166,2 x 72 mm.

Ancien boîtier



Boîtier nouvelle génération



Répartiteurs nouvelle génération

Quelle est la différence ?

Connexion enfichable

- Les raccords enfichables sont placés sur un câble court sortant du boîtier, ce qui permet d'adapter le répartiteur à presque tous les types de fiches.
- Grâce à ces câbles courts avec connexion enfichable, le raccordement du répartiteur est considérablement simplifié et offre une bien plus grande flexibilité.



Exemple – nouveau boîtier

Raccordement à une platine pour cosses plates ou un bornier

- Possibilité d'insérer 16 câbles dans le répartiteur plat - 28 câbles dans la version étagée.
- Raccords vissés PG - 8 raccords dans la version plate du répartiteur - 14 raccords dans la version étagée.
- Raccord vissé PG de même type pour toutes les sorties. Possibilité d'adapter le raccord vissé PG aux dimensions du câble en remplaçant la douille caoutchouc
- Pour câbles de Ø 4 à 13 mm.



Platine pour cosses plates (fixe)

- 102 cosses plates disponibles.
- 3 groupes libres en plus des raccords ISO 12098.



Raccordement platine pour cosses plates

Bornier amovible

- 115 cosses plates disponibles sur le bornier amovible. Tous les raccords ISO 12098 sont accessibles.
- Raccordement au bornier – accès à des rails de fixation sous le boîtier, avec possibilité d'installer des vis là où nécessaire pour monter des relais, interrupteurs de sécurité borniers supplémentaires etc.



Raccordement bornier

Membrane d'aération

- La membrane permet au répartiteur d'être complètement étanche et de résister à une immersion dans l'eau. Peut tout de même « respirer » sans laisser l'eau pénétrer.



Membrane

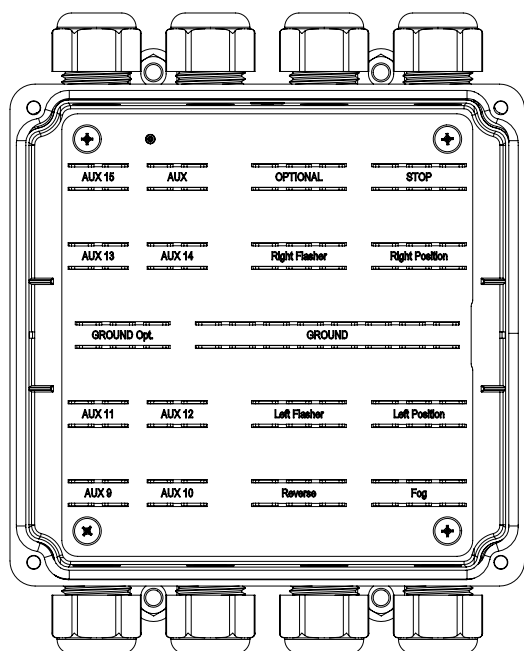
Étrier de serrage

- Possibilité de monter ultérieurement des étriers de fixation pour maintenir le couvercle.
- Disponible pour les versions plate et étagée du boîtier.

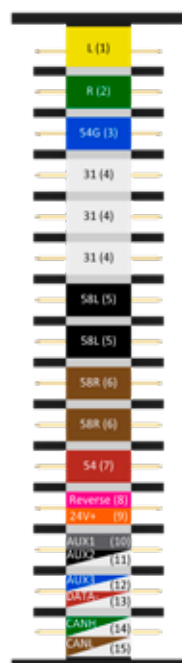


Affectation des broches

Connexion ISO 12098 Numéro broche / Nombre cosses plates 6,3 x 0,8 mm



Platine pour cosses plates



Bornier



	Position	Description	Nombre de platines pour cosses plates	Nombre de borniers
ISO 12098	1	Clignotant gauche	6 pièces	8 pièces
	2	Clignotant droit	6 pièces	8 pièces
	3	Feu arrière antibrouillard	6 pièces	8 pièces
	4	Masse (-)	16 pièces	21 pièces
	5	Position de gauche	6 pièces	14 pièces
	6	Position de droite	6 pièces	14 pièces
	7	Feu stop	6 pièces	8 pièces
	8	Feu de recul	6 pièces	4 pièces
	9	Alimentation électrique, plus permanent	4 pièces	4 pièces
	10	AUX 1, témoin d'usure	4 pièces	4 pièces
	11	AUX 2, contrôle des freins pour les re-	4 pièces	4 pièces
	12	Aux 3, essieu relevable	4 pièces	4 pièces
	13	Masse pour broches 9 à 15 (ISO 12098)	4 pièces	4 pièces
	14	Communication des données CANH	4 pièces	4 pièces
	15	Communication des données CANL	4 pièces	4 pièces
Groupes supplémentaires		Masse (-)	6 pièces	--
		AUX	4 pièces	--

Répartiteurs nouvelle génération

Exemples de boîtiers universels et de passage



099 864 100



099 864 500

Boîtier universel – avec platine pour cosses plates

IP69K 

Version	Entrée	Sortie	Ancienne référence	Nouvelle référence
Plat	1 x PG Ø13-11 mm	1 x PG Ø7-11 mm / 2 x PG Ø4-6 mm 4 x PG Ø2-5,5 mm	099 866 700	099 864 100
Haut	1 x PG Ø13-11 mm	4 x PG Ø7-11 mm / 8 x PG Ø4-6 mm 1 x PG Ø2-5,5 mm	099 866 750	099 864 500



099 864 651

Boîtier universel – avec étriers de serrage et bornier amovible

IP69K 

Version	Entrée	Sortie/raccordements	Ancienne référence	Nouvelle référence
Haut	1 x PG Ø11-13 mm	6 x PG Ø4-6 mm 7 x PG avec douille 2 x Ø5,5 mm	099 865 028	099 864 651



099 864 151



099 864 150

Boîtier de passage – avec platine pour cosses plates

IP69K 

Version	Entrée	Sortie/raccordements	Ancienne référence	Nouvelle référence
Plat	Connecteur baïonnette 15 pôles	Fiche baïonnette 15 pôles et 2 Super-Seal	099 866 740	099 864 151
Plat	Connecteur baïonnette 15 pôles	Fiche baïonnette 15 pôles	099 866 745	099 864 150

Exemples de boîtiers universels et avec raccordement arrière



099 864 110



099 864 510



099 864 113



099 864 501



099 864 531



099 869 501



099 869 506

Boîtier avec raccordement arrière – avec platine pour cosses plates

IP69K

Version	Entrée	Sortie/raccordements	Ancienne référence	Nouvelle référence
Plat	Connecteur baïonnette 15 pôles	2 prises AMP à 7 pôles 4 Super-Seal	099 866 710	099 864 110
Haut	Connecteur baïonnette 15 pôles	2 prises AMP à 7 pôles 6 Super-Seal	099 866 760	099 864 510
Plat	Connecteur baïonnette 15 pôles	2x1 - fiche AMP à 7 pôles sur câble de 1 300 mm	099 866 713	099 864 113
Haut	Connecteur baïonnette 15 pôles	--	099 866 751	099 864 501
Haut	Connecteur baïonnette 15 pôles	2x3 - prise AMP à 7 pôles	099 866 781	099 864 531
Haut	Connecteur baïonnette 15 pôles	2 Super-Seal (SIMAC)	099 869 751	099 869 501
Haut	Connecteur baïonnette 15 pôles	2 Super-Seal (SIMAC) 6 Super-Seal (SIMAC)	099 869 756	099 869 506

Brands of the BPW Group:



December 2022 • Version 1.0



ERMAX A/S
Vranderupvej 2 • DK-6000 Kolding
Tel. +45 3969 6800 • www.ermax.dk