



# FEU ARRIERE A LED TM4

Un classique | de conception nouvelle

# Un classique de conception nouvelle

## Technologie de pointe - commande de LED intégrée

Le feu arrière à LED ERMAX TM4 classique est connu du plus grand nombre et il est utilisé depuis de très nombreuses années sur des véhicules dans toute l'Europe. En raison de la nouvelle technologie de véhicules, ERMAX a poursuivi le développement du feu arrière à LED TM4, bien connu sur le marché. Le nouveau feu arrière TM4 répond désormais aux exigences les plus élevées dans les segments de la technique, de la qualité et de la fonctionnalité.

Le design et les dimensions de montage des feux arrière à LED TM4 restent inchangés. La grande NOUVEAUTÉ est la possibilité de commande intégrée des LED de 2ème génération sur les clignotants et les feux stop. Cela permet également une surveillance de la fonction d'éclairage conforme à la norme ECE lors d'un rééquipement avec des LED.

Le contrôle de panne des LED intégré offre de nombreux avantages, car il prend en charge à la fois le test à froid ISO 13207 et la surveillance des LED se conformant aux derniers progrès techniques.

### Feu arrière à LED TM4



### La commande des LED intégrée relèvera de nombreux défis

#### Points forts

- Feu arrière à LED avec commande de LED intégrée pour la surveillance du clignotant et du feu stop conformément à la norme ECE 58.
- Application d'une technologie qui ne se limite pas à la norme ISO 13207, mais qui prend également en charge la surveillance des véhicules anciens et des véhicules neufs\*.
- Commande des feux de position latéraux clignotants (SIMAC®) par câble arrière avec commande SIMAC® intégré.
- Gain de place et moins d'interfaces dans le faisceau de câbles, car aucune commande / aucun boîtier de commande externe n'est nécessaire.
- Montage simple et rapide. Rentable grâce à la réduction du temps d'installation et à l'absence d'entretien.
- Un design classique qui se combine facilement avec d'autres feux existants.
- Possibilité d'un design rouge-blanc-rouge unique.
- Homologation D et donc adapté à un double montage.
- Indice de protection IP69K de l'unité de LED (le phare IP54K).
- Certifié ECE, CEM et ADR.

\* S'applique à toutes les marques connues dans les pays de l'UE à partir de 11/2009

# Une technologie convaincante

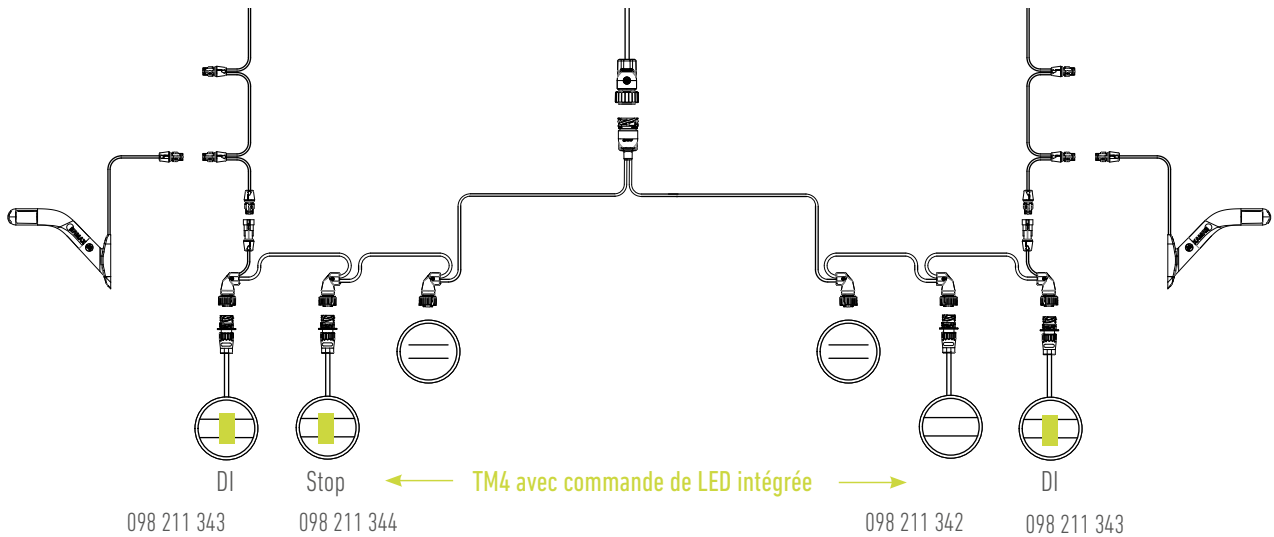
## Le meilleur choix

### Technologie de pointe pour la surveillance et la commande des fonctions d'éclairage à LED

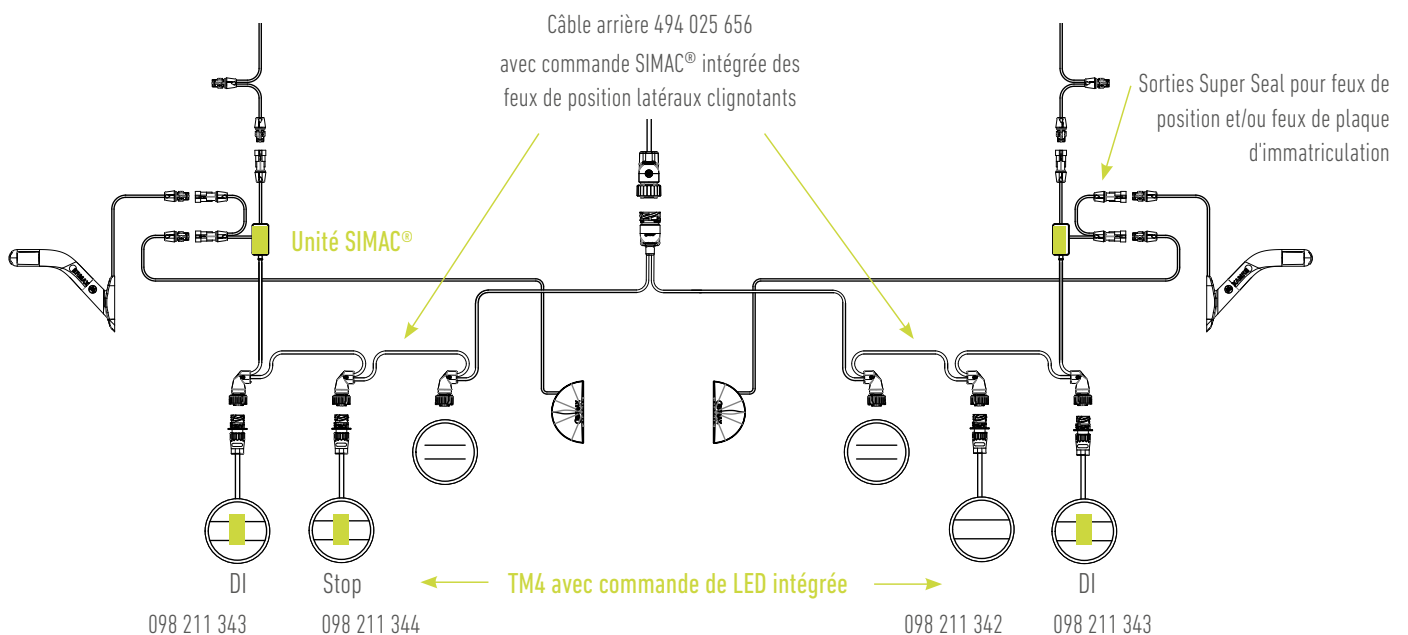
L'utilisation de la toute nouvelle technologie dans le feu arrière ERMAS TM4 permet une commande intégrée des LED pour surveiller la fonction des clignotants et des feux stop. En cas de besoin de commandes avec des feux de position latéraux clignotants SIMAC®, ERMAS propose plusieurs solutions innovantes. Qu'il s'agisse d'un élément d'un système de câblage ou d'une solution à brancher, le raccordement est simple et intelligent.

- La commande de LED intégrée dans le feu arrière pour la surveillance de la fonction des clignotants et des feux stop utilise une technologie qui n'est pas limitée à la norme ISO 13207 et peut donc être utilisée pour toutes les variantes de véhicules\* selon la norme ECE R48.
- Commande intelligente des feux de position latéraux clignotants SIMAC® conformément à la norme ECE R48 intégrée dans le câble arrière.

### Système de câbles avec commande de LED sur la fonction de clignotant et de feu stop - intégré dans les feux arrière TM4



### Système de câbles avec commande de LED sur la fonction de clignotant et de feu stop intégré dans les feux arrière TM4 - et SIMAC® dans le câble arrière




## Variantes & fonctions


### Nombreuses possibilités d'utilisation

Feux arrière à LED TM4 Montage en saillie	Tension	Position Stop Clignotant	Recul	Brouillard	Raccordement	Homologation D	Commande de LED intégrée	N° d'article
----------------------------------------------	---------	--------------------------------	-------	------------	--------------	----------------	-----------------------------	--------------

#### Design classique - avec homologation D

	24 V	✓			Guidage des câbles à travers une gaine en caoutchouc	✓		098 211 340
	24 V	✓			Câble de 300 mm avec prise de courant AMP à 7 Pôles	✓		098 211 342
	24 V	✓			Guidage des câbles à travers une gaine en caoutchouc	✓	Clignotant	098 211 341
	24 V	✓			Câble de 300 mm avec prise de courant AMP à 7 Pôles	✓	Clignotant	098 211 343
	24 V	✓			Câble de 300 mm avec prise de courant AMP à 7 Pôles	✓	Feu stop	098 211 344

#### Design classique - aucune homologation D

	12/24 V	✓			Guidage des câbles à travers une gaine en caoutchouc			098 212 442
	12/24 V	✓			Câble de 300 mm avec prise de courant AMP à 7 pôles			098 212 436

#### Design unique


	12/24 V	✓			Guidage des câbles à travers une gaine en caoutchouc	✓		098 212 345
	12/24 V	✓			Câble de 300 mm avec prise de courant AMP à 7 Pôles	✓		098 212 339
	24 V	✓			Guidage des câbles à travers une gaine en caoutchouc	✓	Clignotant	098 211 361
	24 V	✓			Câble de 300 mm avec prise de courant AMP à 7 Pôles	✓	Clignotant	098 211 363
	24 V	✓			Câble de 300 mm avec prise de courant AMP à 7 Pôles	✓	Feu stop	098 211 364

## Variantes & fonctions

Nombreuses possibilités d'utilisation

Feux arrière à LED TM4 Montage à plaquer	Tension	Position Stop Clignotant	Recul	Brouillard	Raccordement	Homologation D	Commande de LED intégrée	N° d'article
---------------------------------------------	---------	--------------------------------	-------	------------	--------------	----------------	-----------------------------	--------------

Feu arrière combiné feu de recul et antibrouillard - aucune homologation D

	12/24 V		✓	✓	Guidage des câbles à travers une gaine en caoutchouc			098 255 340
	12/24 V		✓	✓	Câble de 300 mm avec prise de courant AMP à 7 Pôles			098 255 342

Feu arrière à fonction unique, recul et antibrouillard - sans homologation D

	24 V		✓		Guidage des câbles à travers une gaine en caoutchouc			098 256 343
	12/24 V		✓		Câble de 300 mm avec prise de courant AMP à 7 Pôles			098 256 336
	12/24 V			✓	Guidage des câbles à travers une gaine en caoutchouc			098 257 349
	12/24 V			✓	Câble de 300 mm avec prise de courant AMP à 7 Pôles			098 257 336

### Description des matériaux

Caboçon :	PMMA
Boîtier :	PP
Dimensions :	Ø140 x 80 mm
Entraxet des boulons :	45 mm / M6
Température de fonctionnement :	-40 °C - +65 °C
Indice de protection IP :	IP54 (unité de LED : IP69K)

### Commande des LED sur des fonctions non préconfigurées

Le feu arrière ERMAX TM4 est préconfiguré pour surveiller une fonction d'éclairage spécifique comme décrit ci-dessus.

Si la surveillance d'une autre fonction d'éclairage est souhaitée, celle-ci peut être modifiée en changeant la position d'une paire de connecteurs. Vous trouverez des informations à la page 7.

# Dispositif anti-encastrement avec feux arrière à LED TM4

Conformément à la norme ECE 58 révision 3

- Un design classique et élégant de conception nouvelle
- Contrôle de panne des LED et commande SIMAC intégrés
- Également disponible dans le design unique rouge et blanc



Commande de LED intégrée pour la surveillance de la fonction des clignotants et des feux stop



098 259 075



098 259 095

Dimensions (L x l x H) : 2780 (2400 mm sans feux de position) x 160 x 252 mm

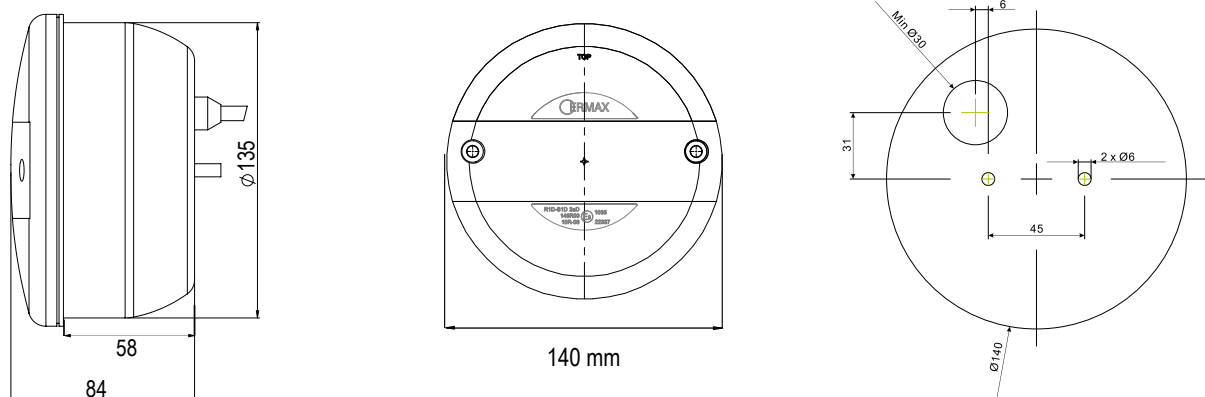
Variante - ECE58-03	Type	Répartiteur	SIMAC	Contrôle de panne des LED		N° d'article
				Clignotant	Feu stop	
	LED	✓	✓	✓	✓	098 259 075 *
	LED	✓	✓	✓	✓	098 259 095 **

\* Avec homologation D

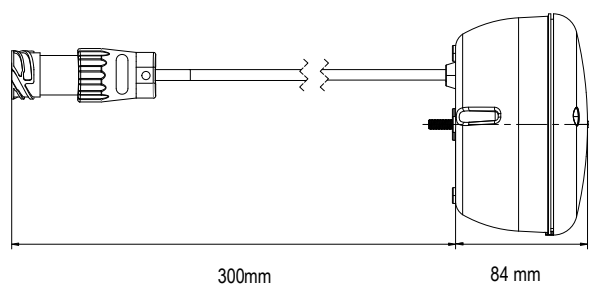
\*\* Les catadioptrés à 3 angles doivent être montés séparément

## Schémas et croquis cotés

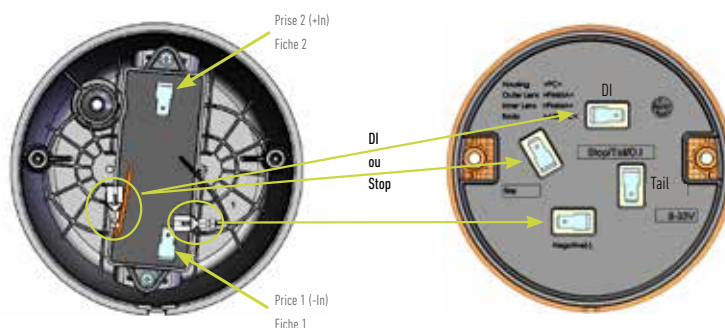
Feux arrière à LED TM4 avec gaine en caoutchouc



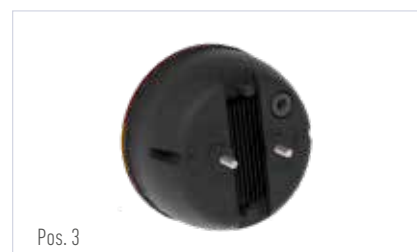
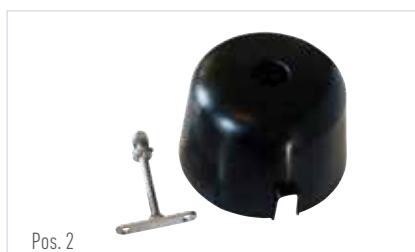
Feux arrière à LED TM4 avec câble de raccordement de 300 mm avec prise de courant AMP à 7 pôles



Commande des LED sur des fonctions non préconfigurées



## Pièces de rechange et accessoires



Anneau chromé et kit de montage	1	098 292 360
Cache de protection pour feu arrière	2	098 296 720
Boîtier TM4 avec boîtier de commande LED 24 V, passage des câbles à travers une gaine en caoutchouc, pour la surveillance de fonction des clignotants ou des feux stop	3	098 298 114

Les marques du groupe BPW :



Juillet 2021 - version 1.0



ERMAX A/S  
Vranderupvej 2 • DK-6000 Kolding  
Tél. +45 3969 6800 - [www.ermax.dk](http://www.ermax.dk)